

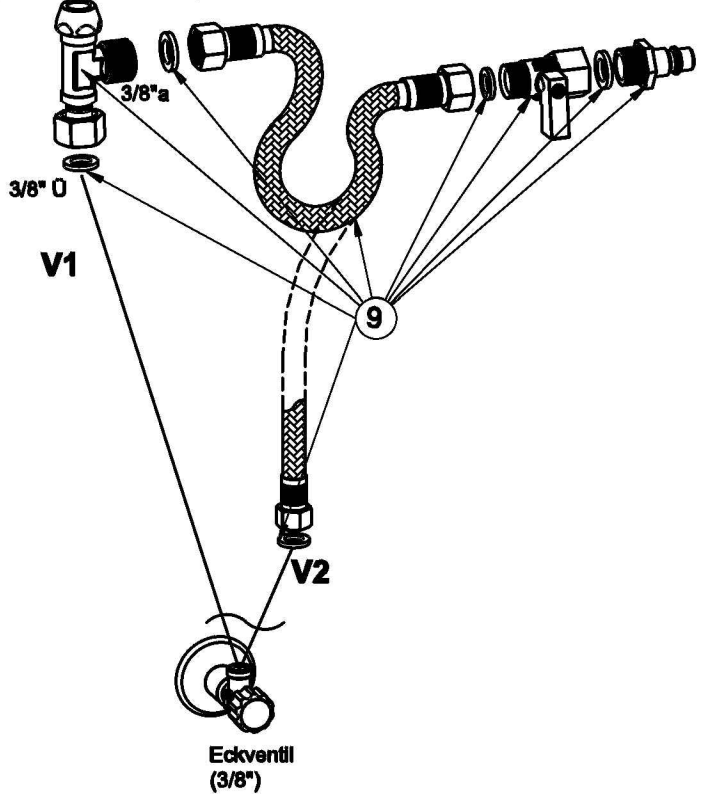
Kaltwasser

**Anschlußvarianten:**

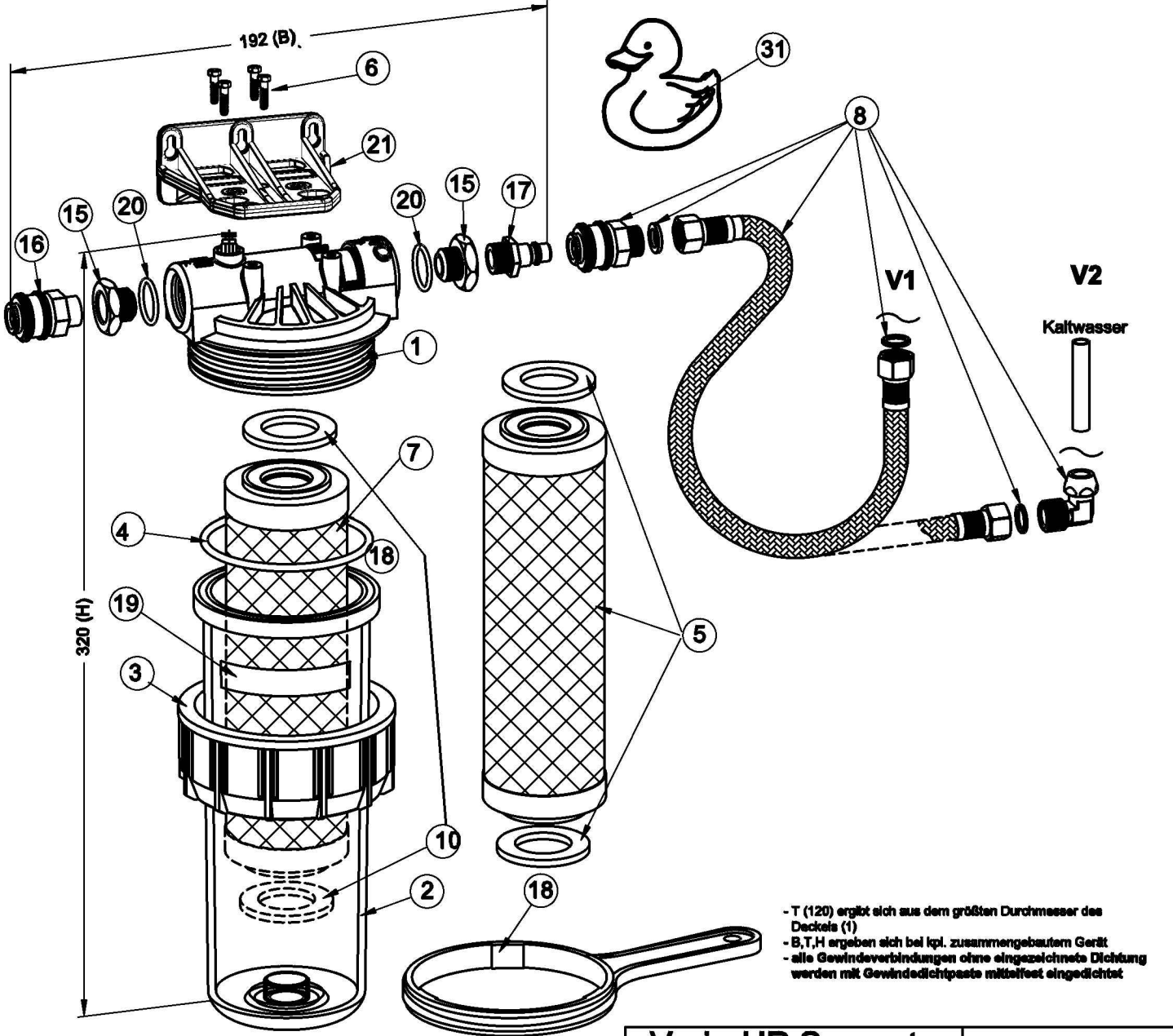
**V1** - Abzweig von der Leitung an Wasserhahn  
 + Eingang über T-Stück u. kurzen Schlauch  
 + Ausgang 3/8" Überwurfmutter direkt an vorhandenen oder separat zu bestellenden (Carbonit-)Wasserhahnsatz 1...6

**V2** - von der Leitung in die Leitung zurück  
 + ohne T-Stück und kurzen Schlauch  
 + langer Schlauch direkt an Eckventil  
 + Ausgangsschlauch direkt über 3/8" Überwurfmutter oder mittels Winkelstück an Rohr Ø10 anschließen

Quetschverschraubung 10mm  
 (ohne Quetsche 3/8"a)



Herstellt	Ha,27.10.10



- T (120) ergibt sich aus dem größten Durchmesser des Deckels (1)  
 - B, T, H ergeben sich bei kpl. zusammengebautem Gerät  
 - alle Gewindeverbindungen ohne eingezeichnete Dichtung werden mit Gewindedichtpaste mittelfest eingedichtet

<b>Vario-HP Sparset;                  2 x NFP Premium                  (Produktzeichnung Internet)</b>	120VHP-BS15-IPZ
	CARBONIT